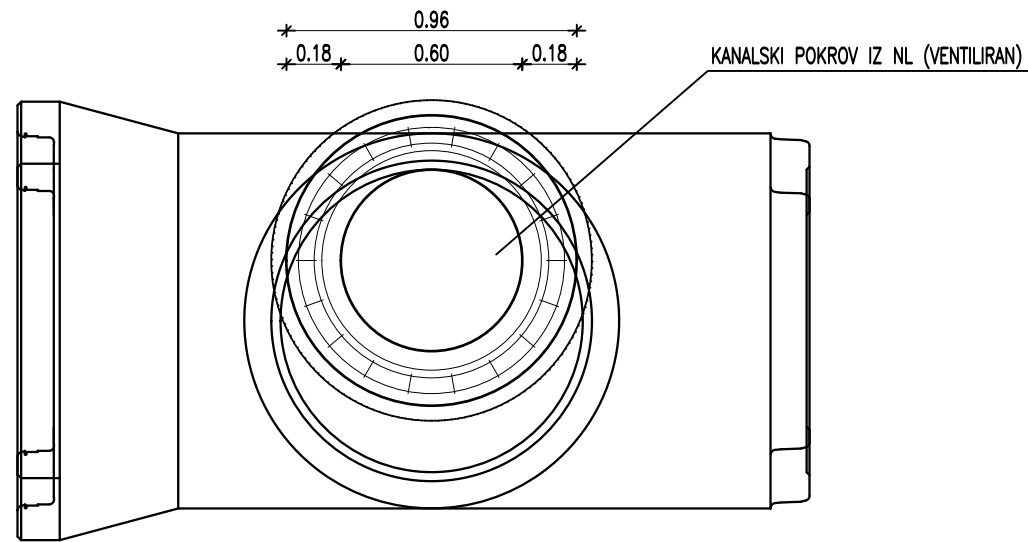
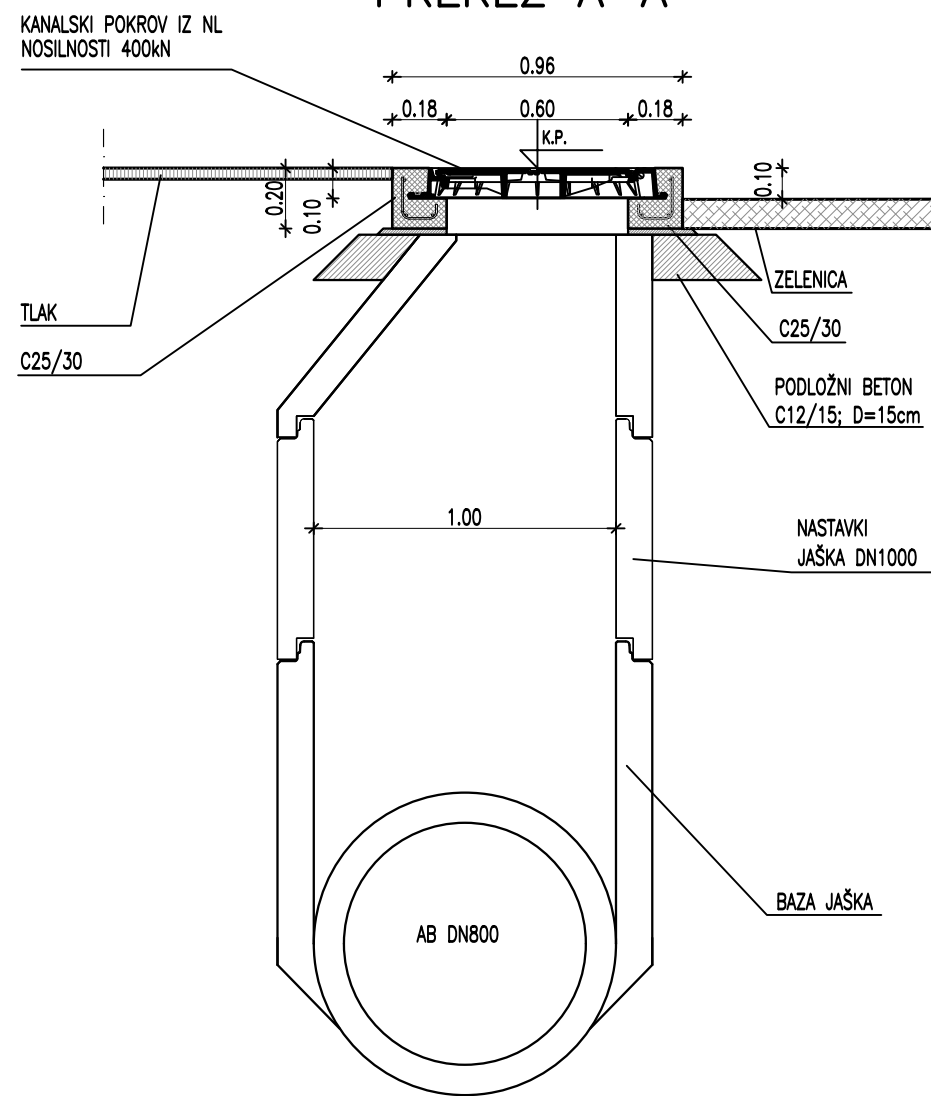


TLORIS



DETALJ TANGENCIALNEGA REVIZIJSKEGA JAŠKA

PREREZ A-A



PREREZ B-B

